

SOYAL[®]

瑪瑙系列

AR-888-H

嵌入式觸控背光型多功能控制器

觸控式背光按鍵搭配LED外框狀態顯示，外型簡約典雅
多種工作模式，可單機、連網、串疊式應用



完美支援SOYAL串疊式架構 人數可擴充至萬人

一機內建多種工作型態:

1. 單門、1.5門控制
2. 多門控制 (配合多門控制器)

防刮面板與多種外型設計

簡約優雅風格，經典黑白兩色可選擇，歐規、美規兩種外觀設計，可客製化面板

嵌入式設計，雙色外框LED



防塵防水等級

IP65防塵防水等級，有效阻絕灰塵與液體

特色



美學設計的
完整解決方案



超薄設計
9mm



雙色外框LED



觸控式按鍵



黑色與白色面板樣式



讀卡距離長



Web



Youtube

- 內建看門狗防當機、萬年曆、警戒、強迫開門警報、逾時關門警報、門鈴、求援密碼、反脅迫輸出功能
- 內建自動開門時段、通行門組、通行時間、假日時段、自動開門設定，連接多門控制能擴充設定組數
- 單機/連線型/支援串聯可擴展架構
- 支援加密通訊Soyal Security Communication (SSC格式)，提升傳輸安全性
- 提供線上韌體更新
- 多種通行模式可選擇：讀卡即可、讀卡或密碼、讀卡加密碼
- 多種輸出點：門鎖輸出 (0.1~600 秒，切換模式) & 警報輸出 (1~600 秒)
- 支援靜音操作模式：開門按鈕靜音&全靜音
- 自動上鎖以防尾隨
- 多功能控制器，電梯控制，考勤，薪資計算，SCADA：圖控&遠端控制碼
- 支援RS485讀頭模式，通訊更安全
- 支援DESFire類型卡片，加密等級EAL 4+

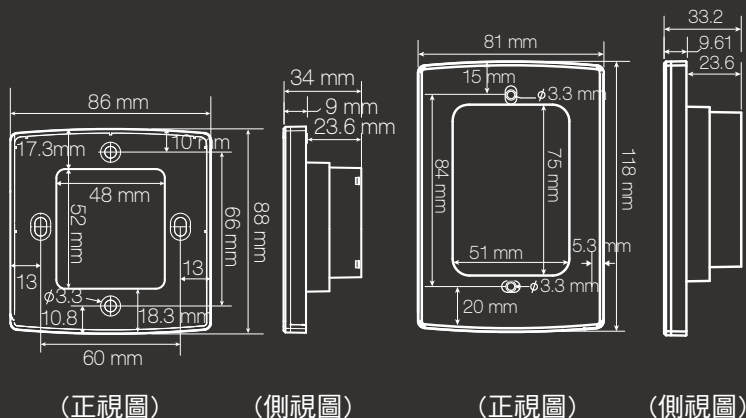
產品規格

通訊介面	Host 通訊	RS485/9600 bps (N, 8, 1) 加密通訊 SSC (Soyal Security Communication)
	串列通訊	TTL Output /4800 bps (N, 8, 1)
感應頻率	125kHz	13.56MHz
支援卡片類型	ISO18000-2: EM4001 and EM4095 compatible	ISO 14443 Mifare Ultralight, Classic, DESFire EV1 NFC(模擬卡號)
加密	—	世界加密認證: 3DES Crypto comply with EAL4+
感應距離	3-7 CM	1-3 CM
UID Bits	32	
DI輸入 / DO輸出	DI	開門按鈕 / 門位偵測/門鈴 (使用'#'按鍵)
	RO	電鎖繼電器 / 警報繼電器*
	DO	門鈴輸出(共同警報輸出點) / 數位安全輸出*/警戒輸出 / 求援輸出
*需要外部繼電器輸出		
門數 / 樓層數	1.5 門 / 32 樓層	
使用人數	3000	
進出記錄	1500	
狀態指示	LED	3 個白色LED/外框雙色LED(紅綠)
	蜂鳴器	1
擴充埠	防破壞開關 / 防破壞輸出 / 唯根輸入	
尺寸 (mm)	美規長方形: 110(H)X81(W)X9(D)/34(D) 歐規方形: 88(H)X86(W)X9(D)/34(D)	
	材質	外殼材質: PC防刮面板 按鍵材質: 觸碰式背光按鍵
顏色選擇	白色/黑色	
重量 (g)	美規長方形:120±10 / 歐規方形: 110±10	
功率消耗	<3W	
工作電壓	9-24VDC	
防塵防水等級	IP65	
環境參數	操作溫度	-20°C ~ +65°C
	儲存溫度	-25°C ~ +70°C
	操作濕度	20%~90%
	儲存濕度	5%~95%

產品優勢

- ✓ **工規高規格品質/使用壽命長**
 有別於市場上的常規產品，茂旭每款產品材料均符合RoHS法規，遠高於一般商業品質，致力於提供可於惡劣環境工作且使用壽命長的高耐久性產品。
- ✓ **防拷貝/複製**
 防拷貝與加密流程加強整個系統的安全性。能支援DESFire類型卡片，加密等級EAL4+，比其他廠牌的控制器更安全。
- ✓ **支援SOYAL串疊架構**
 系統擴充時，不只是添購更多硬體設備，更高安全等級和更多進出管制空間，這也意味著將會有更多的人數需要使用。在不更換硬體設備的情況下，僅通過添購多門控制器即可擴充用戶數量：從一千到數萬的使用人數。
- ✓ **多功能控制器擴充性高，不只是門禁控制**
 茂旭生產的每款產品皆內建多種介面，不需更換硬體，可直接添購設備，為系統升級提供了靈活的整體解決方案。除了主要的門禁管制外，更可以使用在其他應用方面，如離線消費設備，充電設備等。
- ✓ **支援開發人員整合多方系統**
 對於軟體開發和系統整合，茂旭提供與其他系統整合兼容的開放格式，如SDK和通訊協定文件。茂旭支援多系統的整合系統，例如: JSON、Graphic QL、Julia、Modbus，方便客戶自行開發軟體。

產品尺寸(mm)



▲ 歐規方形

▲ 美規長方形

採購指南

AR-888-HXR111X

頻率
B=125kHz / D=13.56MHz

時間IC
R=內建 RTC

通訊介面
1=RS485

防水
1=防潑水

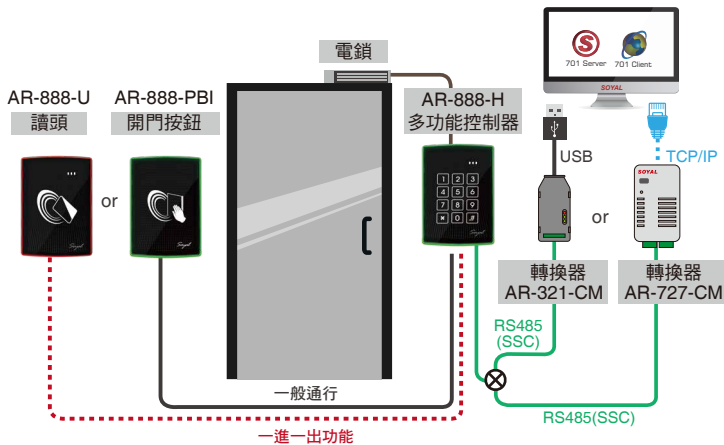
類別
7=美規長方形
8=歐規方形

顏色
B=黑色
P=白色

系統架構及應用

● 單機與連網門禁系統

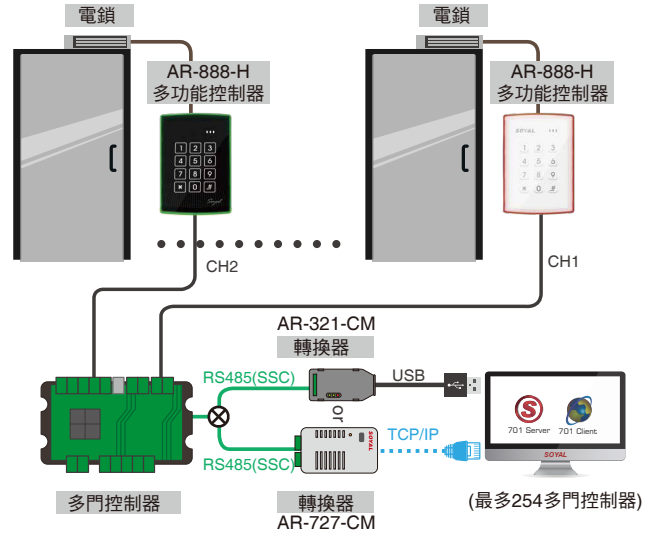
簡易門禁: 最簡易的門禁，只需按一下開門按鈕即可離開。
一進一出: 避免用戶尚未離開就重新進入，在門的另一側安裝讀頭以提高安全級別。進入和離開都必須感應卡或感應磁釘才能進入。



--人數 3000, 11組時段--

● 串聯架構

當您想升級用戶容量時，不需要替換掉AR-888-H，僅需要加裝SOYAL多門控制器系列設備。
 在多門控制器下，當RS485通訊正常時，AR-888-H做為控制器的讀頭。
 一旦通訊中斷，AR-888-H將自動變成卡機並且可以控制其用戶和參數設定。



--人數16000, 63組時段--

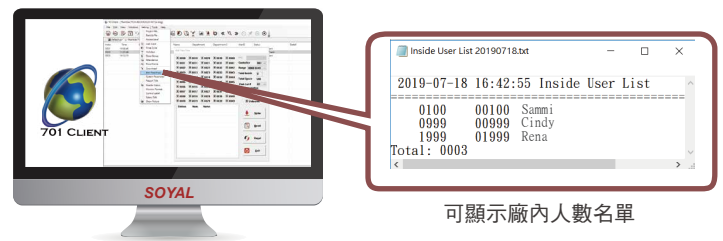
● 整合網路攝影機IP Camera及時影像抓拍

當員工在入口處刷有效卡或按壓指紋，此動作會被網路攝影機 IP Camera 抓下來，並即時的顯示在701 Client軟體報告裡，管理人員可透過存在系統裡的員工照片跟抓拍的影像做比對；同時，抓拍的照片可自動存在701 Client軟體的安裝路徑下方方便後續追蹤查看。

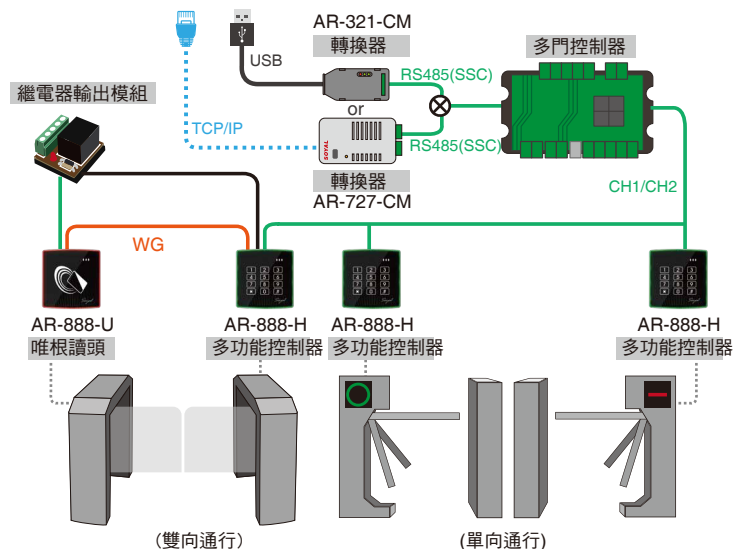
- 在創建員工資料的時候要在701 Client軟體裡存一張照片。
- 為了避免使用複製卡或代打卡問題；當員工上班刷卡的時候，此行為會被抓下來，管理人員可透過軟體裡儲存的員工照片跟抓拍的影像比對來判斷是否為同一人；如果不是，則要立刻停止此人進入。

● 三叉機/通關機：容留人數管制

不管單向還是雙向的三叉機/通關機，搭配多門控制器AR-716-E16跟SOYAL 701 Client 軟體，啟用一進一出的功能，可計算場內人數及顯示場內人員名單，實現容量管控。



可顯示廠內人數名單



(雙向通行)

(單向通行)

周邊設備/配件

高安全性

防拷



Mifare 加密

發卡機: AR-725-P
權限卡
軟體: Mifare Key



Desfire 加密

發卡機: AR-837-P
權限卡
軟體: 323D Master

擴充I/O控制



I/O 模組

AR-401 系列: 多通道 I/O 模組
AR-403 系列: 萬用 I/O 模組

單機

輸入/輸出



電鎖

磁力鎖
AR-0600M
陽極鎖
AR-1207 Series
櫃子鎖
AR-1211-P/AR-1213-P
陰極鎖
AR-YS-130NO/AR-YS-131NO



門位磁簧/警報/保全系統



AR-888-H

連網

軟體



門禁考勤軟體, 支援檔案系統&資料庫系統且可以互換

701 Server & 701 Client



線上韌體更新

ISP Tools

轉換器



USB轉RS485

AR-321-CM

RS232轉RS485

AR-321-CM-485232



Ethernet轉RS485

AR-727-CM

AR-727-CM-IO-0804M

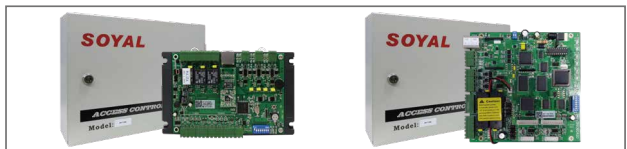
(內建I/O火警連動開門)



TTL 轉 RS-485

可連接外部模組

擴充使用人數 & 多門一進一出



多門控制器系列

AR-716-E16: 16門網路型控制器

AR-716-E18: 18門連網控制器

瑪瑙系列



唯根讀頭

AR-888-K / AR-888-U

非接觸紅外線開門按鈕

AR-888-PBI

房控系統

Modbus 智慧開關

AR-888-T

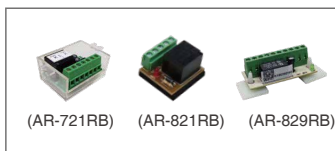
勿打擾指示器(室外/室內)

AR-888-CPO/CPI

節電器(RF Card)

AR-888-W

外部繼電器(警報&數位安全輸出)



(AR-721RB)

(AR-821RB)

(AR-829RB)

延遲型繼電器模組

AR-721RB

繼電器模組

AR-821RB

雙輸出繼電器模組

AR-829RB

必備



電源

BP-W12-1500 (1.5A)

BP-W15-2400 (2.4A)



感應卡

125kHz: EM

13.56MHz: Mifare Classic,

Mifare Desfire, UltraLight

選擇: 薄卡, 厚卡, 圓形鑰匙圈,

方形鑰匙圈

FAQ

Q: 如何將SOYAL設備與人臉及車牌辨識做輕鬆整合?

A: 由於人臉辨識系統廣泛被採用, 茂旭提供兩種整合方法。經由整合可直接從人臉辨識做門禁通行, 主要是將臉辨識資訊模擬成UID卡號傳送到茂旭設備(軟體/硬體)並基於茂旭設備中的卡片資料判斷該人臉可否通行。
基於客戶偏好, 茂旭提供多種不同整合方式。

Q: SOYAL多功能控制器家用版系列與企業版系列有何差別?

A: 家用版系列控制器已包含基本單機與連線架構門禁所需應用功能, 然而企業版系列控制器除具備以上基本功能外, 更提供進階功能, 如更多的使用人數、可擴充模組應用的UART埠、及多元的連線方式—網路型或是POE。



More FAQ