


AR-723 (H) 門禁控制器

標準色 

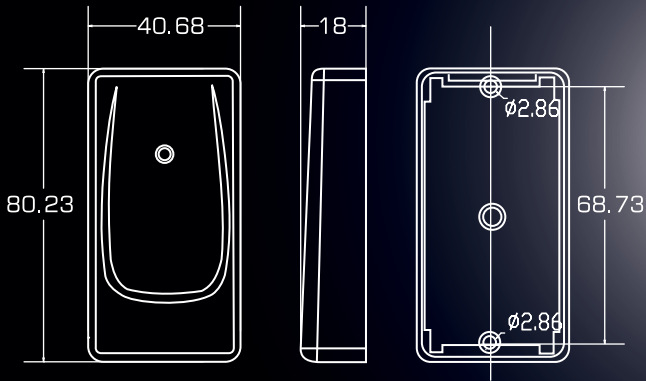
選購色 



內建看門狗，自我偵測防止當機
可外接唯根按鍵板，作功能設定
具MASTER CARD 功能，操作極為方便
支援數位序列開門訊號，提升管控的安全性
AR-721RB數位繼電器,支援延遲時間設定0,3,6,9秒



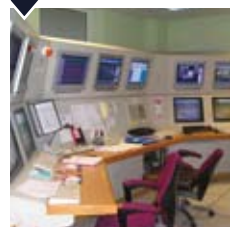
產品尺寸 (mm)



停車場管理



連網中央控制



應用案例

閘道管制



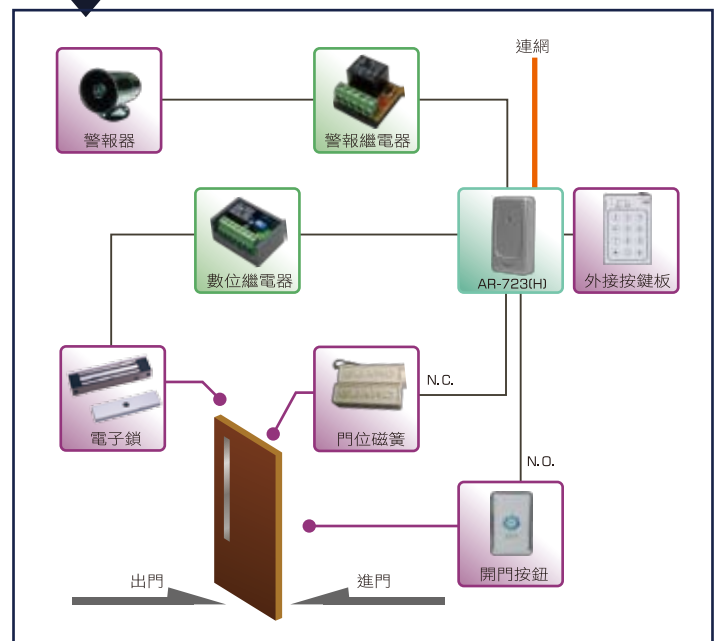
門禁控制



產品規格

感應頻率	125KHz	13.56MHz
資料傳輸標準	EM Standard	ISO14443A 選購 ISO15693 DESFire PSAM NFC
感應距離 (取決於Tag 或卡片)	5-12cm	2-8cm
工作電壓	9-16VDC	
消耗功率	<1W	
通訊介面	RS-485(限連網型)	
傳輸速率	9600 bps(N,8,1)	
環境溫度	-20 °C to +60 °C	
DI輸入(點)	1個開門按鈕 / 1個門位偵測	
繼電器輸出	外接式繼電器	
電鎖繼電器時間	ON/OFF, 0.1-600秒	
警報動作時間	連動輸出, 1-600秒	
防破壞開關	無	
使用人數	1,024	
進出記錄	1,200	
外接門禁讀頭	1組WG端口(支援WG26, WG34)	
一進一出管制	有(限M4/M8模式)	
樓層管制	樓層32層, 卡片使用者1,024人	
串列通訊輸出	有(限連網型)	
LCD顯示螢幕	無	
電晶體輸出	警戒燈指示(或數位繼電器訊號)/警報輸出/ 求援(反脅迫)	
防塵防水等級	IP56(選購)	
狀態指示	1組雙色LED+1組蜂鳴器	
按鍵材質	無(可另選購AR-WG-KEYBOARD)	
外殼材質	ABS	
時段管制	11組/63組(需搭配多門連網控制器)	
操作模式	單機/連線	
顏色	黑/灰/銀, 選購: 白/藍/綠/黃/橘/紅	
外型尺寸(mm)	81(L)X43(W)X18(H)	
重量(g)	40±5	60±5

單門門禁基本架構圖



Master Card 操作說明(選購)

增加卡片

- 1 Step. 長時間感應MASTER CARD
- 2 Step. 等待控制器出現3短音嗶響 (進入編輯)
- 3 Step. 將要新增的卡片一張一張感應
- 4 Step. 完成後感應MASTER CARD (退出編輯)

刪除卡片

- 1 Step. 長時間感應MASTER CARD
- 2 Step. 等待控制器出現3短音嗶響 (進入編輯)
- 3 Step. 短音響完後待2秒, 長音嗶響
- 4 Step. 待5秒, 5短音嗶響即完全刪除卡片
備註: 長音為警告音, 當長音響完, 所有卡片就全部刪除。