

SOYAL[®]
ACCESS CONTROL SYSTEM

USB 隨插即用 雙頻讀卡機

AR-725-R

僅適用於 **SOYAL 701Client** 快速卡號設定



- USB 隨插即用免安裝程式
- 支援 WIN XP, WIN 7, WIN10



USB



快速讀卡號



支援雙頻



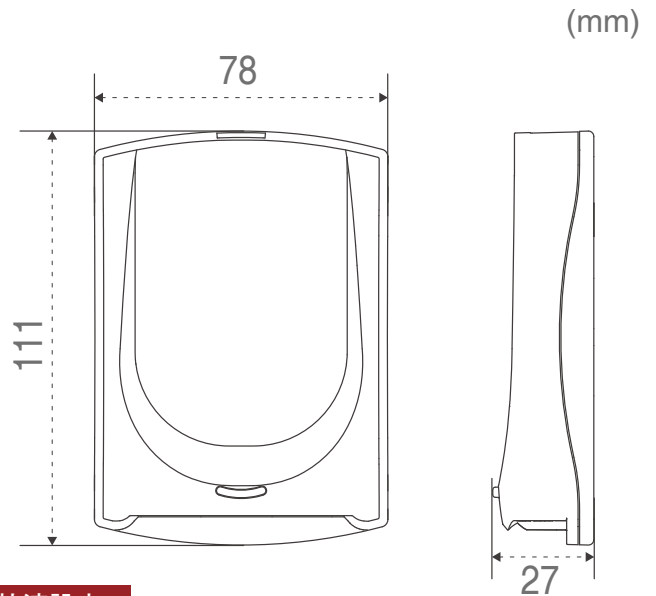
LED 指示燈

USB 隨插即用 雙頻讀卡機 AR-725-R

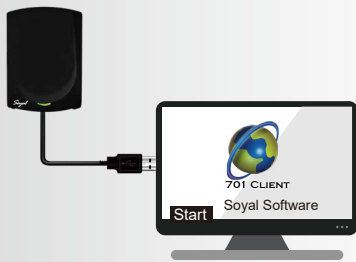
產品規格 USB 雙頻讀卡機 AR-725-R

| | |
|----------|---|
| 工作電壓 | 5VDC |
| 感應頻率 | 125kHz & 13.56MHz |
| 消耗功率 | <0.5W |
| 通訊介面 | USB 2.0 Virtual COM Port HID |
| 供電方式 | USB 供電 / DC 5V |
| 環境溫度 | -20 °C to +65 °C |
| 支援卡片類型 | EM 125K Mifare DESFire Ultra Light |
| 顏色 | 黑色 |
| 外殼材質 | ABS(皮革漆) |
| 外型尺寸(mm) | 110(L)X79(W)X26(H) |
| 重量(g) | 230±10 |

產品尺寸



產品特色

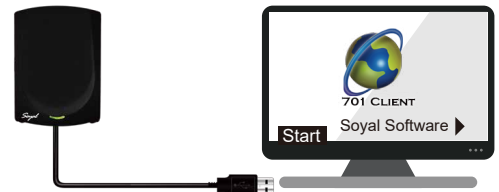


▶ USB 隨插即用 免安裝程式

USB 讀卡器 (AR-725-R) 支援隨插即用最簡單的操作方式，完全不需要安裝或執行驅動程式。

快速設定

STEP 1 先插上USB讀卡器 (AR-725-R) 至電腦

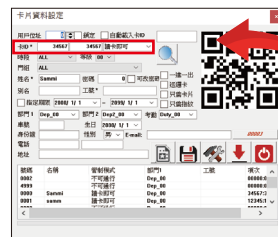


STEP 2 開啟701 Client 軟體之卡片編輯功能



STEP 3 將卡片放至於讀卡機上即可自動讀入新卡號

在該畫面時將卡片放至於讀卡機上，即可自動讀入新卡號。
(更貼心的是會依軟體設定之格式自動轉換為(ABA, WG(34and 26), HEX)，不需自行轉換)



*註：“鎖定選項” 需取消勾選

▶ 支援 WIN XP, WIN 7, WIN10

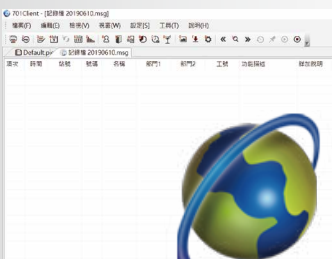
支援多種作業系統，提高使用者的方便性。



▶ 適用於 SOYAL 701Client 快速卡號設定

(支援 701Client Ver.9.01以上版本)

USB 讀卡器 (AR-725-R) 在 701 Client 卡片編輯中可以快速新增卡號，且支援 EM 125kHz, Mifare/Desfire/Ultra Light 卡片格式。



701 CLIENT

SOYAL
ACCESS CONTROL SYSTEM

www.soyal.com | RoHS Compliant | COR FC CE | V190610

授權經銷商